



МИАССМЕБЕЛЬ

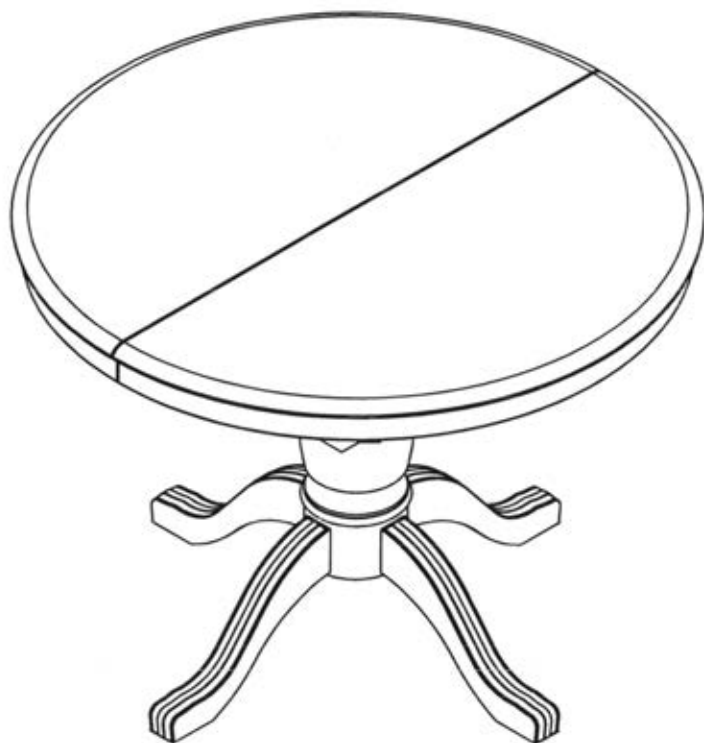


EAC

Стол обеденный круглый

Инструкция по сборке,
уходу и эксплуатации.

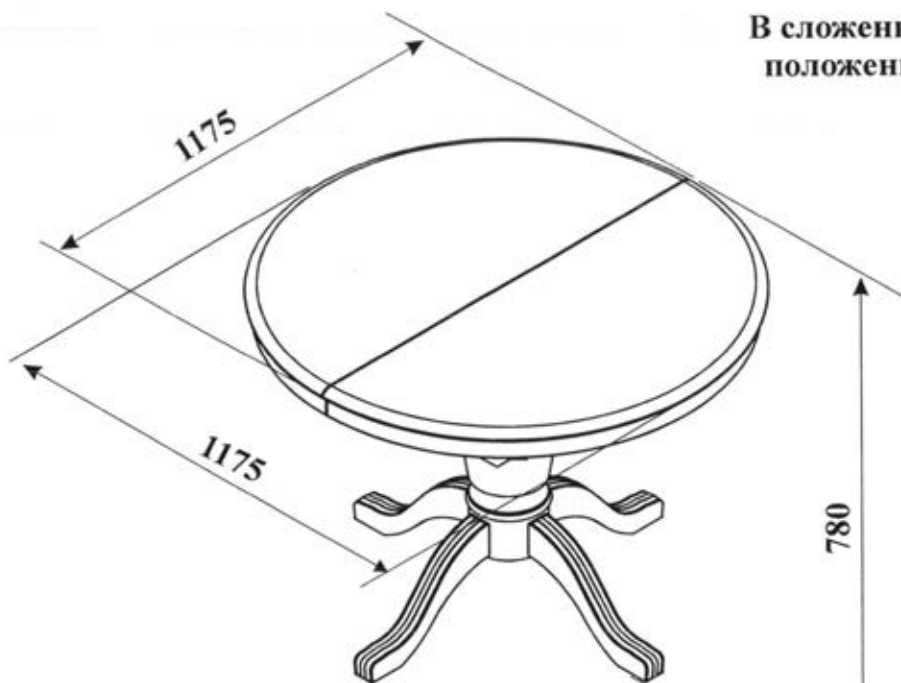
партия №



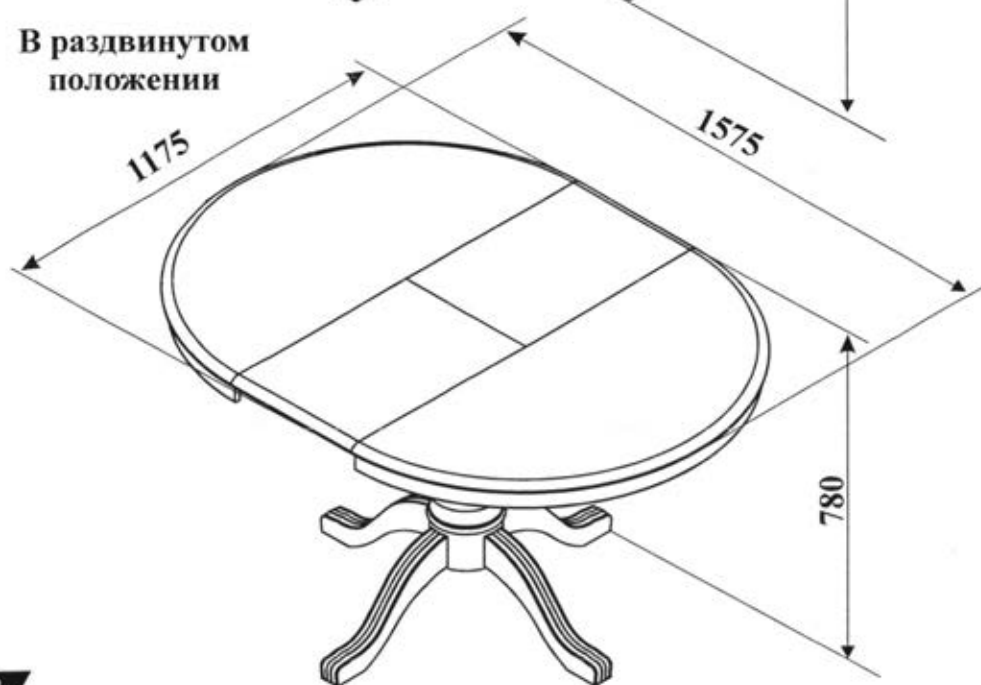
Предприятие-изготовитель:
ЗАО "Миассмебель", Россия, 456303,
Челябинская обл., г. Миасс, ул. 60 лет Октября, 13

Габаритные размеры
стола обеденного круглого

В сложенном
положении



В раздвинутом
положении



Стол обеденный круглый

Благодарим Вас за выбор продукции, выпускаемой под торговой маркой "Миассмебель". Наши изделия разработаны в соответствии с высокими требованиями качества, функциональности и дизайна. Мы уверены, что Вы будете довольны приобретением нового изделия от нашей фирмы.

Перед началом сборки изделия внимательно прочитайте данную инструкцию, в которой содержится полная информация о последовательности сборки, а также рекомендации по правильной эксплуатации и уходу за ним.

Вниманию покупателей!

Изготовитель оставляет за собой право совершенствования конструкции изделия, замены лицевой фурнитуры на более современную без внесения изменений в настоящую инструкцию, так как предприятие постоянно работает над улучшением выпускаемой продукции.

Для удобства, рекомендуем производить сборку изделия вдвоем. Для сборки необходимо иметь молоток и отвертки крестообразным и с прямым шлицем.

Перед началом сборки рекомендуем Вам проверить наличие деталей, фурнитуры и метизов по маркировочной этикетке и комплектовочной ведомости (см. Спецификацию деталей по пакетам и Спецификацию фурнитуры и метизов). Во избежание повреждения деталей, сборку необходимо производить аккуратно, на упаковочном материале. Пользоваться молотком необходимо через мягкую прокладку или деревянный брусок.

В процессе сборки изделия будьте осторожны и внимательны, соблюдайте меры предосторожности при использовании молотка и других инструментов. *Установку саморезов, шурупов, винтов, (метизов)*, необходимо производить при помощи отвертки, закручивая по часовой стрелке.

Применяемые материалы:

Щитовые детали и опора изделия изготовлены из сертифицированных плитных материалов, разрешенных к производству на основании гигиенического сертификата и облицованных различными декоративными облицовочными материалами. Ножки стола изготовлены из пиломатериала лиственных пород. Детали подстоля изготовлены из древесины хвойных пород. Детали отделаны лаками стойкими к истиранию, предназначенными для отделки рабочих поверхностей столов.

Спецификация деталей по пакетам на стол обеденный круглый

№ пак.	№ дет.	Наименование	Разм., мм	Кол.
1		Крышка стола в сборе	1175x1175	1
		Ножки стола	375x260	4
		Брусок крестовины	750x80	1
		Брусок крестовины	750x80	1
2		Опора точеная	485x198	1
		Фурнитура	1 КОМПЛ.	1 КОМПЛ.
		Всего мест	3	3

Спецификация фурнитуры и метизов.

Комплект для сборки стола.

<p>Кольцо - 1 шт.</p>  <p>Шайба - 4 шт.</p> 	<p>Шкант - 4 шт.</p>  <p>"Саморез" 4x80 - 4 шт.</p> 	<p>Гайка - 6 шт.</p>  <p>Шайба - 2 шт.</p>  <p>Фетровая подставка -4шт.</p> 	<p>Ключ гаечный - 1 шт.</p> 
--	---	--	--

Дополнительные сведения:

Продукция сертифицирована на соответствие ГОСТ 16371-2014

Сертификат соответствия № РОСС RU. АЯ 14. Н04364

Срок действия с 20.10.2016 по 18.10.2019

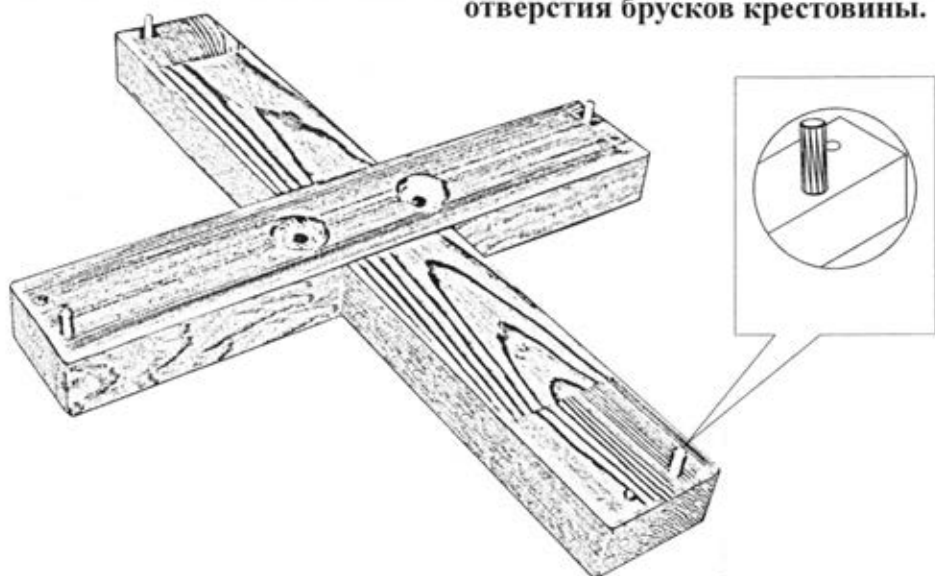
Декларация о соответствии RU D-RU.АЯ 14.В.01602/19

Срок действия с 01.03.2019 по 29.02.2024

Орган по сертификации рег. № РОСС RU.0001.10АЯ14 ПРОДУКЦИИ И УСЛУГ АВТОНОМНОЙ НЕКОММЕРЧЕСКОЙ ОРГАНИЗАЦИИ "ЧЕЛЯБИНСКИЙ ЦЕНТР СЕРТИФИКАЦИИ" г. Челябинск

Подготовка к сборке.

Забить шканты в несквозные отверстия брусков крестовины.



Сборка стола.

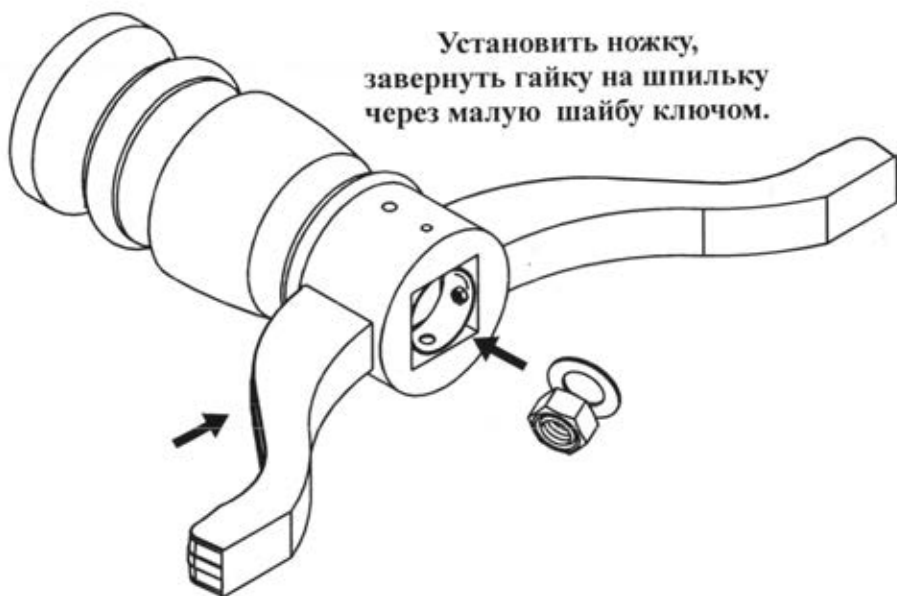
В опору вставить кольцо для крепления ножек, совместив отверстия для шпилек.



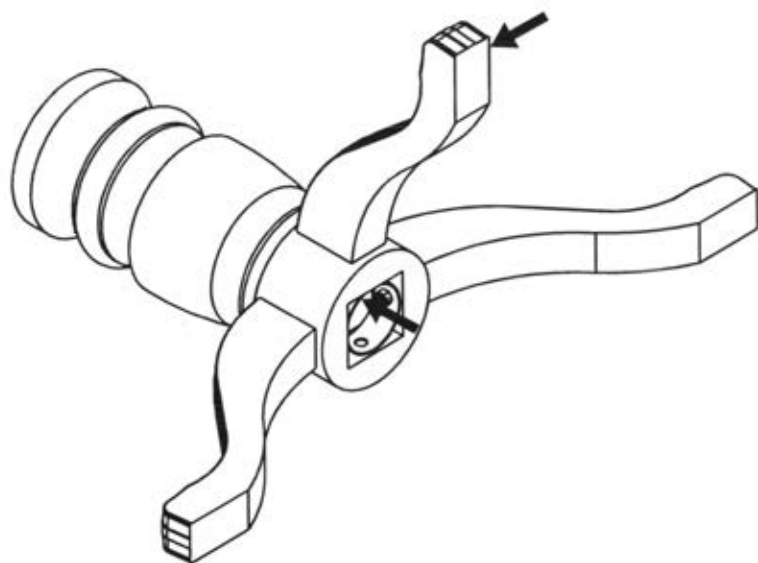
Установить ножку,
завернуть гайку на шпильку
через малую шайбу ключом.



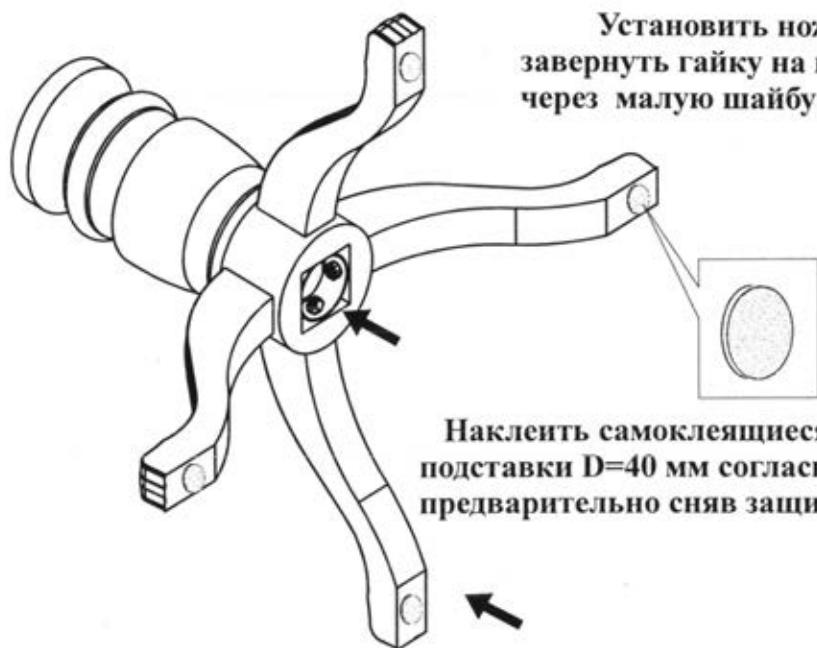
Установить ножку,
завернуть гайку на шпильку
через малую шайбу ключом.



Установить ножку,
завернуть гайку на шпильку
через малую шайбу ключом.

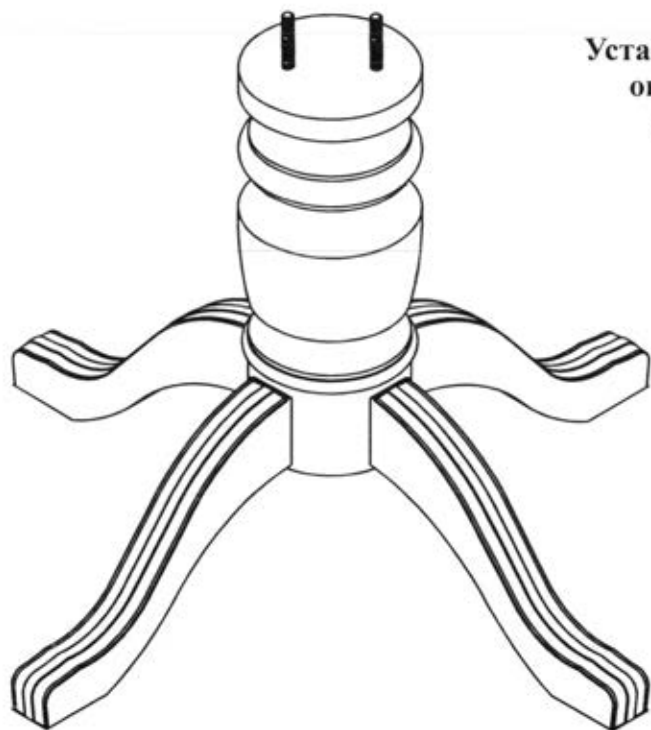


Установить ножку,
завернуть гайку на шпильку
через малую шайбу ключом.

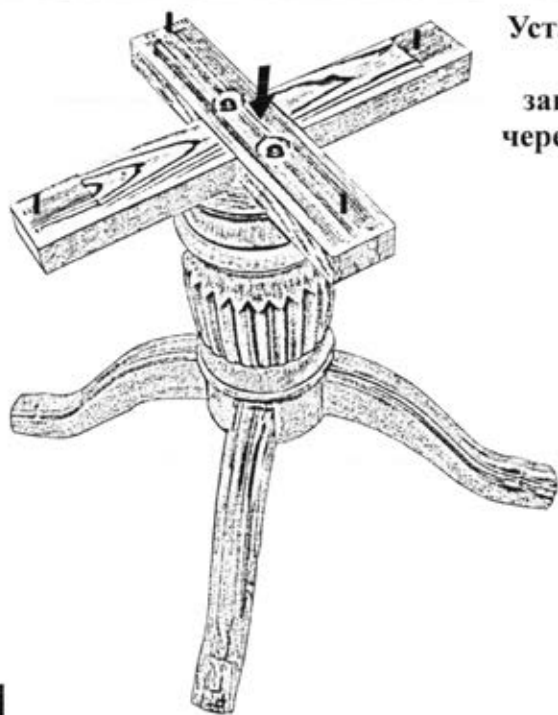


Наклеить самоклеящиеся фетровые
подставки $D=40$ мм согласно схеме,
предварительно сняв защитную пленку.

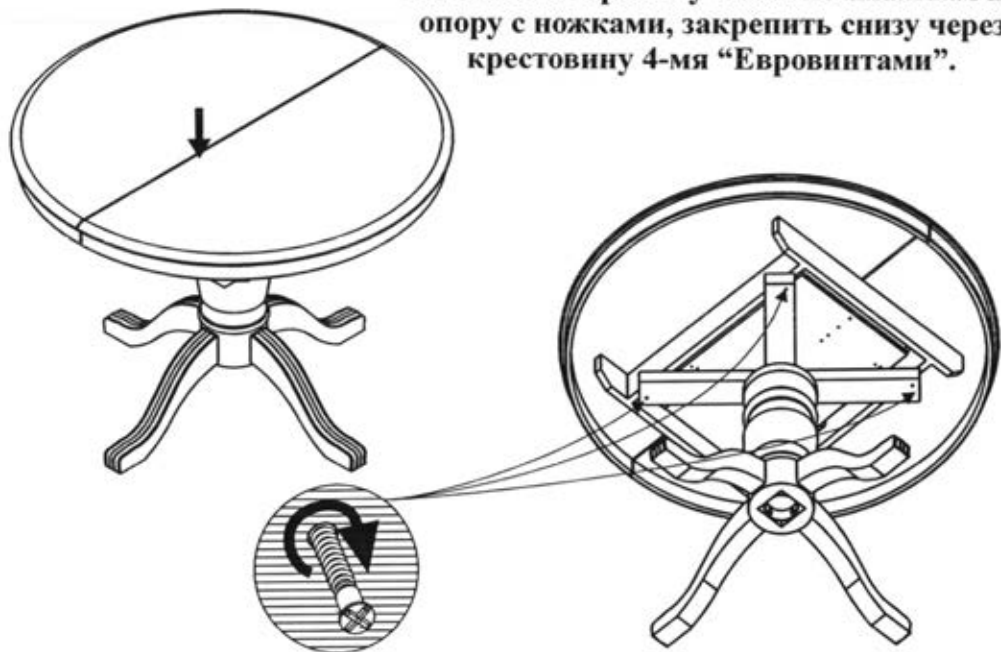
Установить собранную
опору с ножками
вертикально.



Установить бруски крестовины
на опору,
завернуть гайки на шпильки
через большие шайбы ключом.



Установить крышку стола по шкантам на опору с ножками, закрепить снизу через крестовину 4-мя “Евровинтами”.



Раздвижение стола.

1. Освободить от фиксации накладные замки снизу полукрышек.
2. Раздвинуть полукрышки в стороны от центра стола до упора.
3. Вытащить за вытяжное кольцо вкладную доску: со стороны механизма подъема вкладной доски потянуть на себя и уложить на подстолье (см. рис.)
4. Сдвинуть полукрышки и состыковать их с вкладной доской при помощи металлических шкантов, до упора.
5. Зафиксировать накладные замки полукрышек с вкладной доской.
6. Складывание осуществлять в обратной последовательности.

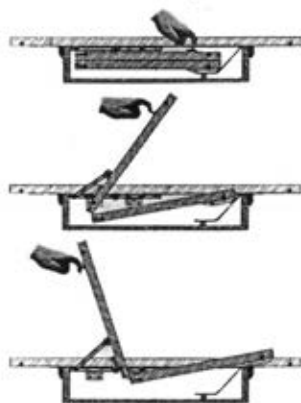


Рис.



Эксплуатация и уход за мебелью

Сохранность и долговечность изделия зависят от правильности эксплуатации и ухода за ним.

Мебель чувствительна к изменениям температуры и влажности воздуха. Повышенная влажность или, напротив, сухость воздуха, отклонения от нормальной комнатной температуры, прямой солнечный свет (особенно при открытых окнах) — все это вредно влияет на лаковое покрытие мебели. В сырых помещениях она покрывается пятнами и тускнеет. В помещениях с повышенной температурой лаковый слой из-за усыхания древесины покрывается сетью мелких трещин.

НЕ РЕКОМЕНДУЕТСЯ !

Устанавливать мебель ближе чем на 0,5 м от радиаторов отопления.

Применять при протирке изделия бытовые чистящие средства, кислоты, растворители, хлорсодержащие растворы.

При чистке изделия пользоваться твердыми приспособлениями (скрепки, губки с рабочим покрытием из пластикового или металлического волокнообразного материала).

НЕОБХОДИМО !

Лицевые поверхности беречь от механических повреждений, так как их ремонт в домашних условиях невозможен.

Предохранять изделие от попадания на поверхности кислот, щелочей, различных растворителей (одеколон, духи и т.д.).

РЕКОМЕНДУЕМ

Для ухода за лакированными матовыми поверхностями необходимо использовать средства для ухода за мебелью.

Для ухода за лакированными глянцевыми поверхностями необходимо использовать полироли для мебели.

Выбирая средство по уходу за лакированными поверхностями необходимо ознакомиться с аннотацией и убедиться, что средство не содержит агрессивных и абразивных веществ. Так же обратить внимание на состав мебельных полиролей и очистителей, которые, как правило изготавливаются на основе масла, воска или силикона. Средства на масляной основе придают блеск, скрывают царапины и потертости. Средства, содержащие воск, образуют на поверхности незаметную пленку, которая предотвращает оседание пыли на поверхность, работает как антистатик. Средства на основе силикона придают изделию блеск и влагостойкость.

Для ухода за мебелью используйте чистую мягкую ткань: фланель, плюш, бархат, микрофибру и т.п.

Если в мебели имеются стеклоизделия, то для ухода за ними необходимо использовать стеклоочистители (согласно аннотации, нанесенной на упаковке.) избегая попадания вещества на лакированную поверхность.

ГАРАНТИИ ИЗГОТОВИТЕЛЯ

Предприятие-изготовитель гарантирует соответствие мебели требованиям ГОСТ-16371-2014 при соблюдении условий транспортирования, хранения, сборки и эксплуатации в течение 24 месяцев. Срок службы изделия - 10 лет.

С претензиями по комплектации и качеству деталей и фурнитуры обращаться в отдел технического контроля предприятия-изготовителя 8-3513-524048 или в магазин, где приобреталась мебель. Для быстрого рассмотрения претензии желательно при себе иметь ярлыки (этикетки) с номером пакета, номером партии, личной карточкой комплектовщика-упаковщика) с пакета, в котором обнаружен дефект или некомплект деталей (фурнитуры) и № набора.

Замена деталей и узлов с механическими повреждениями (бой, сколы, царапины), возникшими в процессе сборки или транспортировки самовывозом, производится за дополнительную оплату.

Дополнительную информацию о торговых представительствах узнавайте у представителей ЗАО "Миассмебель" или на сайте www.miassmebel.ru